

MOTION GUARD

DETEKTOR POHYBU

Motion Guard je bezdrátový detektor pohybu vybavený duálním PIR senzorem detekující pohyb ve vzdálenosti až 12 metrů, který je schopen ignorovat pohyb zvířat (PET imunita) do hmotnosti 18 kilogramů a 50 centimetrů výšky.



Šifrování dat AES algoritmem s plovoucím kódem

Šifrovaný komunikační protokol SAFEKeeper zajišťuje maximální ochranu zabezpečovacího systému.



Obousměrný přenos informací mezi zařízeními

Nepřerušovaná interakce mezi centrální jednotkou a zařízeními pomocí šifrování AES128.



Duální PIR senzor pro detekci pohybu

Zajišťuje spolehlivější detekci a vyšší přesnost v náročných podmínkách.



Cloudová aktualizace firmware zařízení

Přidávání nových funkcí, zvyšování úrovně zabezpečení softwaru a rozšiřování možností využití bezpečnostních systémů.



Až 4 roky provozu z baterií

Napájení vyměnitelnou baterií, která umožňuje nepřetržitý provoz až po dobu 4 let.



Přidání zařízení do systému načtením QR kódu

Přidání detektoru do systému je díky aplikaci ProSAFE mimořádně jednoduché. Stačí naskenovat unikátní QR kód zařízení a následně nastavit požadované funkce.



Dosah rádiového signálu až 1600 m

Stabilní a efektivní komunikace v dosahu až 1600 metrů v otevřeném prostoru.



Ignorování pohybu zvířat

Mikrovlnný senzor umožňuje nedetekovat pohyb zvířat do hmotnosti 18 kg a 50 cm výšky.



Dosah detekce pohybu až na vzdálenost 12 m

Mikrovlnný senzor umožňuje detekovat pohyb až do vzdálenosti 12 m.



Stupeň zabezpečení 2 dle ČSN EN 50131

Představuje pro bezdrátové komponenty poplachového zabezpečovacího a tísňového systému (PZTS) standardně nejvyšší úroveň ochrany.



Ochrana proti rušení rádiového signálu

Při detekci rušení signálu, dojde k upozornění uživatele a automatickému přeladění na nerušené frekvenční pásmo.



Tamper proti sabotáži a neoprávněné manipulaci se zařízením

Chrání zařízení před sabotáží nebo neoprávněnou manipulací.

Technická specifikace - Motion Guard

Modelové označení

SAFE 38400	Bílé provedení EAN kód - 0728204234808
SAFE 38401	Černé provedení EAN kód - 0728204235126

Rozhraní

Indikace	1× zelená LED
Tlačítko	1× tlačítko napájení

Funkce

Sabotážní kontakt	Ano (tamper)
Vzdálená aktualizace	Ano (Cloud)
Teplotní senzor	Ano
Vyhledávání	Detekce síly signálu
Testovací režim	Ano
Upozornění na vybitou baterii	Ano

Bezdrátový přenos

Nosná frekvence	868,0 MHz – 868,6 MHz
Výkon vysílače (EIRP)	Limit 25 mW
Typ komunikace	Obousměrná
Komunikační vzdálenost	Až 1 600 m (5249.34 ft) v otevřeném prostoru
Režim šifrování	AES128
Přeskakování frekvence	Ano (automatické)

Teplotní parametry

Měřicí rozsah	-15 °C až +65 °C (+18.8 °F až +149 °F) (vnitřní prostory)
Přesnost měření	±1 °C (± 33.8 °F)
Rozlišení	1 °C (33.8 °F)

Parametry detekce

Typ detekce	Pohyb
Senzor	Dvouprvkový nízkošumový PIR senzor
Dosah detekce	12 m (39.37 ft) (90°) při instalační výšce 2,2 m (7.21 ft)
Rychlost detekovaného objektu	0,3 m/s – 3 m/s (0.98 ft/s – 9.84 ft/s)
Ignorování pohybu zvířat	≤18 kg (39.68 lb)
Úroveň odolnosti proti bílému světlu	2000 lx
Obousměrná digitální kompenzace teploty	Ano, žádný útlum detekční vzdálenosti při vysoké teplotě
Citlivost	Nastavitelná (3 úrovně)

Efektivní detekce pohybu na vzdálenost až 12 m

Motion Guard je špičkový bezdrátový detektor pohybu, navržený s důrazem na maximální spolehlivost a komfort pro použití v interiéru. Tento inteligentní přístroj je vybaven pokročilým duálním PIR senzorem, který dokáže přesně detekovat pohyb na vzdálenost až 12 metrů s horizontálním úhlem záběru 90°. Disponuje moderní funkcí Tamper, která zajišťuje ochranu proti neoprávněné manipulaci nebo pokusům o sabotáž. Pokud se narušitel pokusí detektor odstranit, násilně otevřít nebo jinak sabotovat jeho funkčnost, Motion Guard okamžitě spustí poplach.

Mazlíčci pod ochranou bodyguarda

Jsme si vědomi toho, že akustická signalizace poplachu může být pro naše zvířecí přátele silně stresující, a právě s ohledem na tuto skutečnost jsme vyvinuli Motion Guard, detektory pohybu s přátelskou technologií k vašim zvířecím společníkům. Díky pokročilé technologii PET imunity Motion Guard snadno rozlišují mezi pohybem člověka a domácích mazlíčků. Zatímco okamžitě reagují na první kroky člověka na základě analýzy infračerveného záření, vaši čtyřnozí přátelé se mohou volně a v klidu pohybovat, aniž by hrozilo, že způsobí falešný poplach.

Chytré zabezpečení

Motion Guard představuje všestranné řešení, které nejen spolehlivě rozpozná pohyb ve sledovaném prostoru a zajistí tak vaši bezpečnost, ale zároveň nabízí i další praktické funkce. Díky integrovanému teplotnímu senzoru vám poskytne přesné informace o aktuální teplotě v místě instalace. Navíc se snadno stane i součástí vašeho chytrého bezpečnostního řešení – například umožní v případě vniknutí automatické spuštění poplachového scénáře a aktivuje osvětlení. Tato schopnost propojit detekci pohybu s okamžitou reakcí na vznikající událost tak představuje novou úroveň ochrany vašeho majetku a zvyšuje efektivitu bezpečnostních opatření.

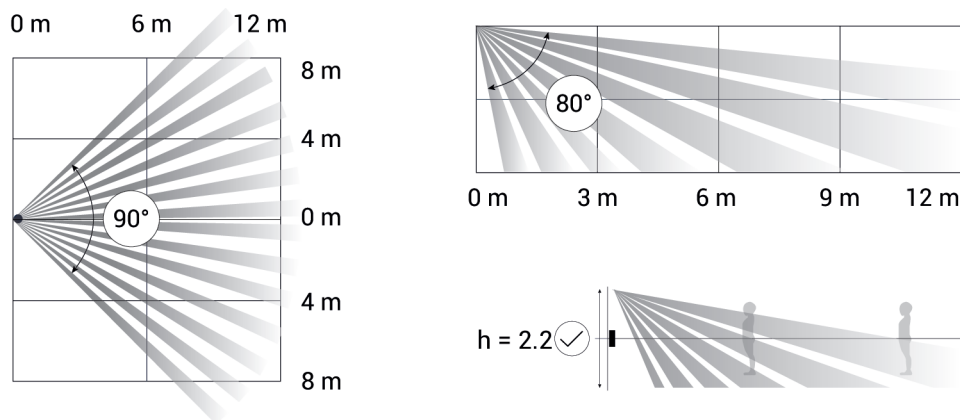


Technická specifikace - Motion Guard

Obecné

Napájení	1× CR123A baterie
Spotřeba energie	Max. 120 mW
Výdrž baterie	4 roky
Provozní teplota	-10 °C až +55 °C (+14 °F až +131 °F) (uvnitř)
Provozní vlhkost	10 % – 90 % (RH)
Rozměry produktu	104,0 mm × 60,0 mm × 50,0 mm (4.09" × 2.36" × 1.97")
Rozměry balení	137,0 mm × 98,0 mm × 57,0 mm (5.39" × 3.86" × 2.24")
Hmotnost (netto)	100 g (0.22 lb)
Hmotnost (brutto)	186 g (0.41 lb)
Instalace	Na montážní panel
Doporučená výška instalace	2 až 2,4 m
Materiál krytu	PC + ABS
Kompatibilita	Hub 2 Plus LTE SAFE 38300
Soulad	CE EN 50131-1:2006+A1:2009+A2:2017+A3:2020 EN 50131-2-2:2017 EN 50131-6:2017 EN 50131-5-3:2017 Stupeň zabezpečení 2 Třída prostředí II
Záruka	36 měsíců

Parametry detekce



Digitální inteligentní algoritmus detekce pohybu

Motion Guard využívá technologie digitálního algoritmu pro detekci pohybu, která zajišťuje maximální spolehlivost při rozpoznávání pohybu v monitorovaném prostoru. Tento inteligentní algoritmus dokáže efektivně odlišit skutečný pohyb osoby od běžných rušivých vlivů, jako jsou pohybující se závěsy, domácí mazlíčci nebo kolísání teploty. Díky pokročilé analýze infračerveného záření přesně identifikuje, zda se jedná o relevantní pohyb, a přizpůsobuje se různým podmínkám prostředí, jako jsou změny teploty, světelné podmínky nebo vlhkosti. Tato adaptabilita zaručuje spolehlivý výkon i v náročných situacích. Digitální zpracování navíc umožňuje bleskové vyhodnocení pohybu a okamžitou aktivaci poplachů.

Bezdrátová komunikace protokolu SAFE Keeper

SAFE Keeper je rádiový protokol vyvinutý pro bezdrátový zabezpečovací systém SAFE. Pracuje na provozním kmitočtu 868.0–868.6 MHz a poskytuje dosah komunikace mezi zařízeními systému až na vzdálenost přesahující 2 000 m v otevřeném prostoru bez rušení. Je chráněn pomocí šifrování AES128 a mechanismu obousměrné komunikace a tak zajišťuje vysokou úroveň zabezpečení přenášených dat. V případě rušení rádiového signálu upozorní uživatele na tuto skutečnost a automaticky se přeladí na nerušené frekvenční pásmo. Proti virům je zařízení spolehlivě chráněno na softwarové úrovni. SAFE Keeper podtrhuje maximální a efektivní ochranu bezdrátového zabezpečovacího systému.

