

MOTION GUARD PLUS

DETEKTOR POHYBU S MIKROVLNNÝM SENZOREM



Motion Guard Plus je bezdrátový duální PIR detektor pohybu s mikrovlnným senzorem detekující pohyb až na vzdálenost 12 metrů, který je schopen spolehlivě ignorovat pohyb zvířat ve střeženém prostoru (PET imunita) do hmotnosti 18 kg a 50 cm výšky, průvan nebo případně další potenciální příčiny falešných poplachů.



Šifrování dat AES algoritmem s plovoucím kódem

Šifrovaný komunikační protokol SAFEKeeper zajišťuje maximální ochranu zabezpečovacího systému.



Obousměrný přenos informací mezi zařízeními

Nepřerušovaná interakce mezi centrální jednotkou a zařízeními pomocí šifrování AES128.



Duální PIR senzor pro detekci pohybu

Zajišťuje spolehlivější detekci a vyšší přesnost v náročných podmínkách.



Cloudová aktualizace firmware zařízení

Přidávání nových funkcí, zvyšování úrovně zabezpečení softwaru a rozšiřování možností využití bezpečnostních systémů.



Až 4 roky provozu z baterií

Napájení vyměnitelnou baterií, která umožňuje nepřetržitý provoz až po dobu 4 let.



Mikrovlnný senzor detekce pohybu

Efektivně analyzuje a eliminuje rušivé vlivy, které vznikají kombinací tepelných emisí a pohybu různých objektů či jevů.



Dosah rádiového signálu až 1600 m

Stabilní a efektivní komunikace v dosahu až 1600 metrů v otevřeném prostoru.



Ignorování pohybu zvířat

Mikrovlnný senzor umožňuje nedetekovat pohyb zvířat do hmotnosti 18 kg a 50 cm výšky.



Dosah detekce pohybu až na vzdálenost 12 m

Mikrovlnný senzor umožňuje detekovat pohyb až do vzdálenosti 12 m.



Stupeň zabezpečení 2 dle ČSN EN 50131

Představuje pro bezdrátové komponenty poplachového zabezpečovacího a tísňového systému (PZTS) standardně nejvyšší úroveň ochrany.



Ochrana proti rušení rádiového signálu

Při detekci rušení signálu, dojde k upozornění uživatele a automatickému přeladění na nerušené frekvenční pásmo.



Tamper proti sabotáži a neoprávněné manipulaci se zařízením

Chrání zařízení před sabotáží nebo neoprávněnou manipulací.

Technická specifikace - Motion Guard Plus

Modelové označení

| | |
|------------|--|
| SAFE 38410 | Bílé provedení EAN kód - 0728204234815 |
| SAFE 38411 | Černé provedení EAN kód - 0728204235034 |

Rozhraní

| | |
|----------|----------------------|
| Indikace | 1× zelená LED |
| Tlačítko | 1× tlačítko napájení |

Funkce

| | |
|-------------------------------|----------------------|
| Sabotážní kontakt | Ano (tamper) |
| Vzdálená aktualizace | Ano (Cloud) |
| Teplotní senzor | Ano |
| Vyhledávání | Detekce síly signálu |
| Testovací režim | Ano |
| Upozornění na vybitou baterii | Ano |

Bezdrátový přenos

| | |
|------------------------|--|
| Nosná frekvence | 868,0 MHz – 868,6 MHz |
| Výkon vysílače (EIRP) | Limit 25 mW |
| Typ komunikace | Obousměrná |
| Komunikační vzdálenost | Až 1 600 m (5249.34 ft) v otevřeném prostoru |
| Režim šifrování | AES128 |
| Přeskakování frekvence | Ano (automatické) |

Teplotní parametry

| | |
|-----------------|---|
| Měřicí rozsah | -15 °C až +65 °C (+18.8 °F až +149 °F) (vnitřní prostory) |
| Přesnost měření | ±1 °C (± 33.8 °F) |
| Rozlišení | 1 °C (33.8 °F) |

Parametry detekce

| | |
|---|--|
| Typ detekce | Pohyb |
| Senzor | Dvouprvkový nízkošumový PIR senzor, mikrovlnný senzor |
| Dosah detekce | 12 m (39.37 ft) (90°) při instalační výšce 2,2 m (7.21 ft) |
| Rychlost detekovaného objektu | 0,3 m/s – 3 m/s (0.98 ft/s – 9.84 ft/s) |
| Ignorování pohybu zvířat | ≤18 kg (39.68 lb) |
| Úroveň odolnosti proti bílému světlu | 2000 lx |
| Obousměrná digitální kompenzace teploty | Ano, žádný útlum detekční vzdálenosti při vysoké teplotě |
| Mikrovlnná frekvence | 24 GHz |
| Citlivost | Nastavitelná (3 úrovně) |

Efektivní detekce pohybu na vzdálenost až 12 m

Motion Guard Plus je špičkový bezdrátový detektor pohybu, navržený s důrazem na maximální spolehlivost a komfort pro použití v interiéru. Tento inteligentní přístroj je vybaven pokročilým duálním PIR a mikrovlnným senzorem, který dokáže přesně detekovat pohyb na vzdálenost až 12 metrů s horizontálním úhlem záběru 90°. Disponuje moderní funkcí Tamper, která zajišťuje ochranu proti neoprávněné manipulaci nebo pokusům o sabotáž. Pokud se narušitel pokusí detektor odstranit, násilně otevřít nebo jinak sabotovat jeho funkčnost, Motion Guard Plus okamžitě spustí poplach.

Mikrovlnný senzor

Jednou z klíčových výhod tohoto detektoru, kromě duálního PIR senzoru, je integrovaný mikrovlnný senzor. Ten dokáže efektivně analyzovat a eliminovat složité rušivé vlivy, které vznikají kombinací teplotních emisí a pohybu různých objektů či jevů. Díky tomu si Motion Guard Plus hravě poradí s běžnými zdroji falešných poplachů, jako jsou pohybující se záclony, chvění žaluzií nebo intenzivní sluneční záření. Tato pokročilá technologie zajišťuje spolehlivější detekci a vyšší přesnost v náročných podmínkách, tak jak je očekáváte od profesionálního řešení komponentů zabezpečovacího systému SAFE.

Mazlíčci pod ochranou bodyguarda

Jsme si vědomi toho, že akustická signalizace poplachu může být pro naše zvířecí přátele silně stresující, a právě s ohledem na tuto skutečnost jsme vyvinuli Motion Guard, detektory pohybu s přátelskou technologií k vašim zvířecím společníkům. Díky pokročilé technologii PET imunity Motion Guard Plus snadno rozlišují mezi pohybem člověka a domácích mazlíčků. Zatímco okamžitě reagují na první kroky člověka na základě analýzy infračerveného záření v kombinaci s mikrovlnným senzorem, vaši čtyřnozí přátelé se mohou volně a v klidu pohybovat, aniž by hrozilo, že způsobí falešný poplach.

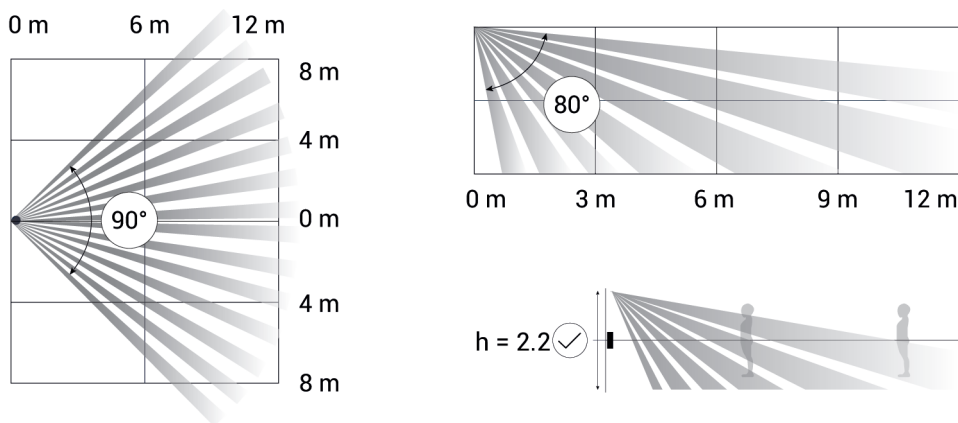


Technická specifikace - Motion Guard

Obecné

| | |
|----------------------------|--|
| Napájení | 1× CR123A baterie |
| Spotřeba energie | Max. 615 mW |
| Odběr proudu | ≤11 µA (provoz) ≤71 mA (poplach) |
| Výdrž baterie | 4 roky |
| Provozní teplota | -10 °C až +55 °C (+14 °F až +131 °F) (uvnitř) |
| Provozní vlhkost | 10 % – 90 % (RH) |
| Rozměry produktu | 104,0 mm × 60,0 mm × 50,0 mm (4.09" × 2.36" × 1.97") |
| Rozměry balení | 137,0 mm × 98,0 mm × 57,0 mm (5.39" × 3.86" × 2.24") |
| Hmotnost (netto) | 106 g (0.23 lb) |
| Hmotnost (brutto) | 192 g (0.42 lb) |
| Instalace | Na montážní panel (na zeď, do rohu) |
| Doporučená výška instalace | 2 až 2,4 m |
| Materiál krytu | PC + ABS |
| Kompatibilita | Hub 2 Plus LTE SAFE 38300 |
| Soulad | CE EN 50131-1:2006+A1:2009+A2:2017+A3:2020 EN 50131-2-2:2017 EN 50131-6:2017 EN 50131-5-3:2017 Stupeň zabezpečení 2 Třída prostředí II |
| Záruka | 36 měsíců |

Parametry detekce



Digitální inteligentní algoritmus detekce pohybu

Motion Guard Plus využívá technologii digitálního algoritmu pro detekci pohybu, která zajišťuje maximální spolehlivost při rozpoznávání pohybu v monitorovaném prostoru. Tento inteligentní algoritmus dokáže efektivně odlišit skutečný pohyb osoby od běžných rušivých vlivů, jako jsou pohybující se závěsy, domácí mazlíčci nebo kolísání teploty. Díky pokročilé analýze infračerveného záření přesně identifikuje, zda se jedná o relevantní pohyb, a přizpůsobuje se různým podmínkám prostředí, jako jsou změny teploty, světelné podmínky nebo vlhkosti. Tato adaptabilita zaručuje spolehlivý výkon i v náročných situacích. Digitální zpracování navíc umožňuje bleskové vyhodnocení pohybu a okamžitou aktivaci poplachu.

Chytré zabezpečení

Motion Guard Plus představuje všestranné řešení, které nejen spolehlivě rozpozná pohyb ve sledovaném prostoru a zajistí tak vaši bezpečnost, ale zároveň nabízí i další praktické funkce. Díky integrovanému teplotnímu senzoru vám poskytne přesné informace o aktuální teplotě v místě instalace. Navíc se snadno stane i součástí vašeho chytrého bezpečnostního řešení – například umožní v případě vniknutí automatické spuštění poplachového scénáře a aktivuje osvětlení. Tato schopnost propojit detekci pohybu s okamžitou reakcí na vznikající událost tak představuje novou úroveň ochrany vašeho majetku a zvyšuje efektivitu bezpečnostních opatření.

Bezdrátová komunikace protokolu SAFE Keeper

SAFE Keeper je rádiový protokol vyvinutý pro bezdrátový zabezpečovací systém SAFE. Pracuje na provozním kmitočtu 868.0–868.6 MHz a poskytuje dosah komunikace mezi zařízeními systému až na vzdálenost přesahující 2 000 m v otevřeném prostoru bez rušení. Je chráněn pomocí šifrování AES128 a mechanismu obousměrné komunikace a tak zajišťuje vysokou úroveň zabezpečení přenášených dat. V případě rušení rádiového signálu upozorní uživatele na tuto skutečnost a automaticky se přeladí na nerušené frekvenční pásmo.

