

## MOTION CAM

DETEKTOR POHYBU S FOTO KAMEROU

Motion Cam je bezdrátový duální PIR detektor pohybu s foto kamerou, která v případě vyžádání nebo poplachu detekce pohybu vytvoří foto sekvenci snímků pro verifikaci události. Představuje zařízení schopné detekce pohybu až na vzdálenost 12 metrů, které spolehlivě ignoruje pohyb zvířat ve střeženém prostoru do hmotnosti 18 kg a 50 cm výšky.



### Šifrování dat AES algoritmem s plovoucím kódem

Šifrovaný komunikační protokol SAFEKeeper zajišťuje maximální ochranu zabezpečovacího systému.



### Obousměrný přenos informací mezi zařízeními

Nepřerušovaná interakce mezi centrální jednotkou a zařízeními pomocí šifrování AES128.



### Dosah detekce pohybu až na vzdálenost 12 m

Mikrovlňný senzor umožňuje detekovat pohyb až do vzdálenosti 12 m.



### Cloudová aktualizace firmware zařízení

Přidávání nových funkcí, zvyšování úrovně zabezpečení softwaru a rozšiřování možností využití bezpečnostních systémů.



### Chytrý IR přísvit s automatickým nastavením

Tento PIR detektor má chytrý IR přísvit a může reagovat na první kroky člověka na základě analýzy infračerveného záření.



### Duální PIR senzor pro detekci pohybu

Zajišťuje spolehlivější detekci a vyšší přesnost v náročných podmínkách.



### Dosah rádiového signálu až 1600 m

Stabilní a efektivní komunikace v dosahu až 1600 metrů v otevřeném prostoru.



### Ignorování pohybu zvířat

Mikrovlňný senzor umožňuje nedetekovat pohyb zvířat do hmotnosti 18 kg a 50 cm výšky.



### Integrovaná kamera

Integrovaná 2megapixelová HD kamera, která umožňuje foto verifikaci poplachu, pořízení sekvence fotografií na vyžádání v rozlišení až 1600 x 1200 pixelů.



### Až 20 fotografií po alarmu pohybu

Pořízené snímky jsou okamžitě a bezpečně odesílány přímo do vašeho telefonu nebo na pult centrální ochrany (PCO).



### Ochrana proti rušení rádiového signálu

Při detekci rušení signálu, dojde k upozornění uživatele a automatickému přeladění na nerušené frekvenční pásmo.



### Až 4 roky provozu z baterie

Napájení vyměnitelnou baterií, která umožňuje nepřetržitý provoz až po dobu 4 let.

# Technická specifikace - Motion Cam

## Modelové označení

SAFE 38450	Bílé provedení EAN kód - 0728204234839
------------	---

## Rozhraní

Indikace	1× zelená LED
Tlačítko	1× tlačítko napájení

## Funkce

Sabotážní kontakt	Ano (tamper)
Vzdálená aktualizace	Ano (Cloud)
Teplotní senzor	Ano
Vyhledávání	Detekce síly signálu (RF, RF-HD)
Testovací režim	Ano
Upozornění na vybitou baterii	Ano

## Video

Úhel záběru	88° (H), 68° (V)
Typ snímku	JPEG
Rozlišení	1600 x 1200; 1280 x 960; 640 x 480; 320 x 240
Snímková frekvence	2
Přísvit	Infračervený; dosah až do 12 m (39.37 ft)
Denní / Noční režim	Automatický; barevný (den) / černobílý (noc)

## Bezdrátový přenos

Nosná frekvence	868,0 MHz – 868,6 MHz
Výkon vysílače (EIRP)	Limit 25 mW
Typ komunikace	Obousměrná
Komunikační vzdálenost	RF: Až 1 600 m (5249.34 ft) v otevřeném prostoru RF-HD: Až 300 m (984.25 ft) v otevřeném prostoru
Režim šifrování	AES128
Přeskakování frekvence	Ano (automatické)

## Parametry detekce

Typ detekce	Pohyb
Senzor	Dvouprvkový nízkošumový PIR senzor
Dosah detekce	12 m (39.37 ft) (90°) při instalační výšce 2,2 m (7.21 ft)
Rychlost detekovaného objektu	0,3 m/s – 3 m/s (0.98 ft/s – 9.84 ft/s)
Ignorování pohybu zvířat	≤18 kg (39.68 lb)
Úroveň odolnosti proti bílému světlu	2000 lx
Obousměrná digitální kompenzace teploty	Ano
Citlivost	Nastavitelná

## Maximální ochrana soukromí

Motion Cam dokáže během několika vteřin zachytit aktuální situaci prostřednictvím série snímků, čímž spolehlivě eliminuje jakékoliv pochybnosti v případě poplachové události, a zároveň zajišťuje maximální ochranu soukromí. Tento detektor je ideálním řešením pro vnitřní prostory, kde je potřeba ověřit poplachové události a kde instalace klasických kamer není z jakéhokoliv důvodu vhodná nebo žádoucí.

## Efektivní v případě jakékoliv události

Pro pořízení fotografií na vyžádání stačí jen několik jednoduchých kliknutí a zařízení dokáže pořídit sérii fotografií na žádost uživatele z mobilní aplikace ProSAFE, bez ohledu na režim zabezpečení. Detektor však také dokáže pracovat i zcela automaticky – pořídí sérii snímků nejen při detekci pohybu, ale také v případě spuštění poplachu, který souvisí s jinou alarmovou událostí, například požárním poplachem nebo záplavou. Tímto způsobem máte vždy k dispozici vizuální záznam situace, a to bez nutnosti manuálního zásahu.

## Digitální inteligentní algoritmus detekce pohybu

Motion Cam využívá technologie digitálního algoritmu pro detekci pohybu, která zajišťuje maximální spolehlivost při rozpoznávání pohybu v monitorovaném prostoru. Tento inteligentní algoritmus dokáže efektivně odlišit skutečný pohyb osoby od běžných rušivých vlivů, jako jsou pohybující se závěsy, domácí mazlíčci nebo kolísání teploty. Díky pokročilé analýze infračerveného záření přesně identifikuje, zda se jedná o relevantní pohyb, a přizpůsobuje se různým podmínkám prostředí, jako jsou změny teploty, světelné podmínky nebo vlhkosti. Tato adaptabilita zaručuje spolehlivý výkon i v náročných situacích. Digitální zpracování navíc umožňuje bleskové vyhodnocení pohybu a okamžitou aktivaci poplachu.



# Technická specifikace - Motion Cam

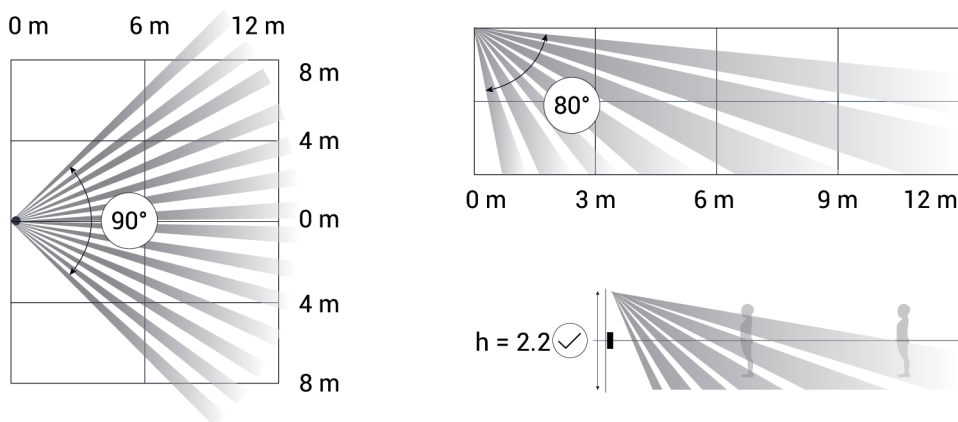
## Teplotní parametry

Měřicí rozsah	-15 °C až +65 °C (+18.8 °F až +149 °F) (vnitřní prostory)
Přesnost měření	±1 °C (± 33.8 °F)
Rozlišení	1 °C (33.8 °F)

## Obecné

Napájení	3× CR123A baterie
Odběr proudu	Provozní: 65 µA; Poplach: Den - 170 mA (prům.); 800 mA (max.), Noc - 230 mA (prům.); 2,8 A (max.)
Výdrž baterie	4 roky
Provozní teplota	-10 °C až +55 °C (+14 °F až +131 °F) (uvnitř)
Provozní vlhkost	10 % – 90 % (RH)
Skladovací podmínky	Teplota: -10 °C až +55 °C (+14 °F až +131 °F) Vlhkost: 10 % až 90 % (RH)
Rozměry produktu	71,0 mm × 53,2 mm × 127,6 mm (2.80" × 2.09" × 5.02") (D × Š × V)
Rozměry balení	121 mm × 65 mm × 170 mm (4.76" × 2.56" × 6.69") (D × Š × V)
Hmotnost (netto)	202 g (0.45 lb)
Hmotnost (brutto)	333 g (0.73 lb)
Instalace	Na zeď, do rohu
Doporučená výška instalace	2 až 2,4 m
Materiál krytu	PC + ABS
Kompatibilita	Hub 2 Plus LTE SAFE 38300
Soulad	CE EN 50131-1:2006+A1:2009+A2:2017+A3:2020 EN 50131-5-3:2017 EN 50131-6:2017 EN 50130-4:2011+A1:2014 Stupeň zabezpečení 2 Třída prostředí II
Záruka	36 měsíců

## Parametry detekce



## Mazlíčci pod ochranou bodyguarda

Jsmo si vědomi toho, že akustická signalizace poplachu může být pro naše zvířecí přátele silně stresující, a právě s ohledem na tuto skutečnost jsme vyvinuli detektory pohybu s přátelskou technologií k vašim zvířecím společníkům. Díky pokročilé technologii PET imunity snadno rozlišují mezi pohybem člověka a domácích mazlíčků. Zatímco okamžitě reagují na první kroky člověka na základě analýzy infračerveného záření, vaši čtyřnozí přátelé se mohou volně a v klidu pohybovat, aniž by hrozilo, že způsobí falešný poplach.

## Poplach neobvyklé teploty

Motion Cam je vybaven integrovaným teplotním senzorem, který přináší nejen přehled o aktuálních teplotních podmínkách v místě instalace, ale také možnost upozornění na překročení předem nastavených teplotních limitů – ať už jde o příliš vysokou, nebo nízkou teplotu. Jakmile se teplota vrátí do nastaveného rozmezí, uživatel obdrží informaci o obnovení normálních podmínek. Tato funkce zajišťuje v případě potřeby uživatele efektivní přísun informací v návaznosti na kontrolu teploty prostředí monitorovaného prostoru a může tak detekovat neobvyklé teplotní změny, které by mohly signalizovat například požár nebo jinou nebezpečnou situaci.

## Bezdrátová komunikace protokolu SAFE Keeper

SAFE Keeper je rádiový protokol vyvinutý pro bezdrátový zabezpečovací systém SAFE. Pracuje na provozním kmitočtu 868.0–868.6 MHz a poskytuje dosah komunikace mezi zařízeními systému až na vzdálenost přesahující 2 000 m v otevřeném prostoru bez rušení. Je chráněn pomocí šifrování AES128 a mechanismu obousměrné komunikace a tak zajišťuje vysokou úroveň zabezpečení přenášených dat. V případě rušení rádiového signálu upozorní uživatele na tuto skutečnost a automaticky se přeladí na nerušené frekvenční pásmo.

